

**Fig. 022 / 54 ME
PN16 ACS**

Vanne à passage direct

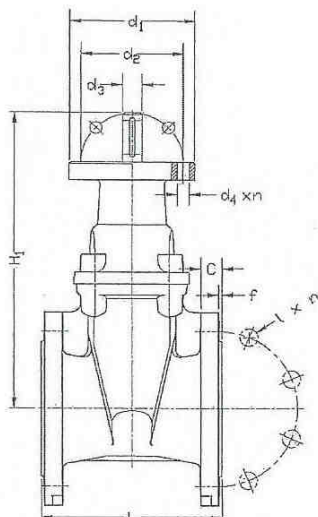
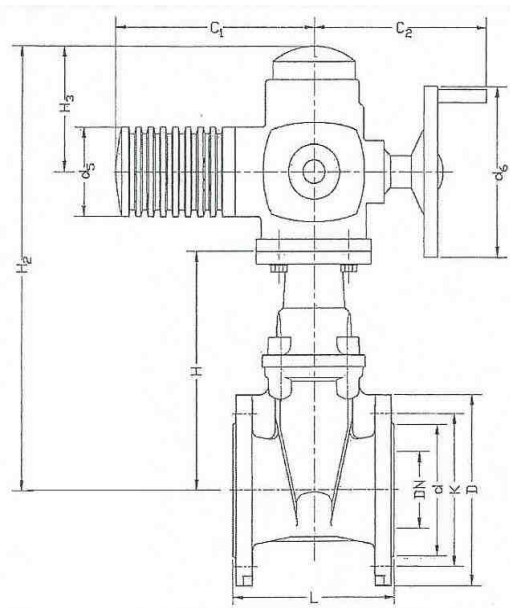
- Corps méplat
- Fonte EN-GJS500-7
- Fermeture sens horaire
- Opercule surmoulé EPDM
- Pour eaux potables et autres fluides non-agressifs

Gate valve

- Flat Body
- Ductile iron EN-GJS500-7
- Closing close wise
- Wedge coated with EPDM
- For drinking water and other non-aggressive medium

Keilflachschieber

- Spheroguss EN-GJS500-7
- Schliessung nach rechts
- Keil mit EPDM beschichtet
- Für Trink Wasser und anderen nicht aggressive Flüssigkeiten



**Conditions de service
Working conditions
Betriebsdruck und Temperatur**

Température (°C)	80
Pression / Pressure / Druck (bar)	16

Dimensions selon la Norme / Length according to / Baulänge nach EN 558-1 série 14

DN	L	C	f	D	d	K	I	n	C ₁	C ₂	d ₁	d ₂	d ₃	d _{4xn}	d ₅	d ₆	H	H ₁	H ₂	H ₃	AUMA				
																					Saxx.x-Fx/(Nm)/--				
PN16/PN10																									
mm																									
40	140	18	3	150	88	110	18	4	265	250	90	70	20	9x4	105	160	188	238	461	170	SA7.5 F7	20-60	11		
50	150	20	3	165	102	125	18	4	265	250	90	70	20	9x4	105	160	198	248	271	170	SA7.5 F7	20-60	13.5		
65	170	20	3	185	122	145	18	4	282	256	125	102	20	11x4	125	200	232	283	507	170	SA10.1 F10	40-120	14		
80	180	22	3	200	138	160	18	8/4	282	256	125	102	20	11x4	125	200	255	307	530	170	SA10.1 F10	40-120	17		
100	190	24	3	220	158	180	18	8	282	256	125	102	20	11x4	125	200	290	346	565	170	SA10.1 F10	40-120	21		
125	200	22	3	250	188	210	18	8	282	256	125	102	20	11x4	125	200	329	385	604	170	SA10.1 F10	40-120	26		
150	210	26	3	285	212	240	22	8	282	256	125	102	20	11x4	125	200	400	457	675	170	SA10.1 F10	40-120	26		
200	230	22	3	340	268	295	22	12/8	282	256	125	102	20	11x4	125	200	475	538	750	170	SA10.1 F10	40-120	34.5		
250	250	32	3	405	320	355/350	26/22	12	385	325	175	140	30	18x4	153	315	560	625	875	180	SA14.1 F14	100-250	42.5		
300	270	32	4	460	378	410/400	26/22	12	385	325	175	140	30	18x4	153	315	635	700	950	180	SA14.1 F14	100-250	51		
350	290	32	4	520	429	470/460	28/23	16	385	325	175	140	30	18x4	153	315	720	785	1033	180	SA14.1 F14	100-250	60		
400	310	32	4	580	480	525/515	30/28	16	385	332	175	140	30	18x4	153	400	980	1060	1370	180	SA14.5 F14	200-400	58		
500	350	34	4	715	582	650/620	34/28	20	385	332	175	140	30	18x4	153	400	1160	1240	1555	180	SA14.5 F14	300-500	63		
600	390	36	4	840	682	770/725	36/31	20	385	332	175	140	30	18x4	153	400	1330	1400	1650	180	SA14.5 F14	300-500	69		

Matières / Materials / Material

- Corps** : EN-GJS500-7
- Chapeau** : EN-GJS500-7
- Opercule** : EN-GJS500-7 - EPDM
- Tige** : X20 Cr13
- Volant** : EN-GJS500-7
- Joint de chapeau** : EPDM
- Joint torique** : EPDM

- Body** : EN-GJS500-7
- Bonnet** : EN-GJS500-7
- Wedge** : EN-GJS500-7 - EPDM
- Stem** : X20 Cr13
- Handwheel** : EN-GJS500-7
- Gasket body/bonnet** : EPDM
- O-ring** : EPDM

- Gehäuse** : EN-GJS500-7
- Deckel** : EN-GJS500-7
- Keil** : EN-GJS500-7 - EPDM
- Spindel** : X20 Cr13
- Handrad** : EN-GJS500-7
- Dichtung Gehäuse/Deckel** : EPDM
- O-Ring** : EPDM

04-2013



ROBINETTERIE INDUSTRIELLE
30 rue Henri Durre - 59590 RAISMES
Tél. 33 (0)3 27 36 70 12 - Fax 33 (0)3 27 36 75 20

CE PED 97/23



www.stemat-jansen.fr

Document non contractuel