

Fig. 751 PN10/16



A partir du DN200, les oreilles sont renforcées



Robinet à papillon à oreilles taraudées

- corps fonte EN GJS 500-7
- Manchette EPDM
- Papillon inox

Lug type Butterfly Valve

- Ductile iron EN GJS 500-7
- Seat in EPDM
- Disc in Stainless steel

Anflansch- Absperrklappe

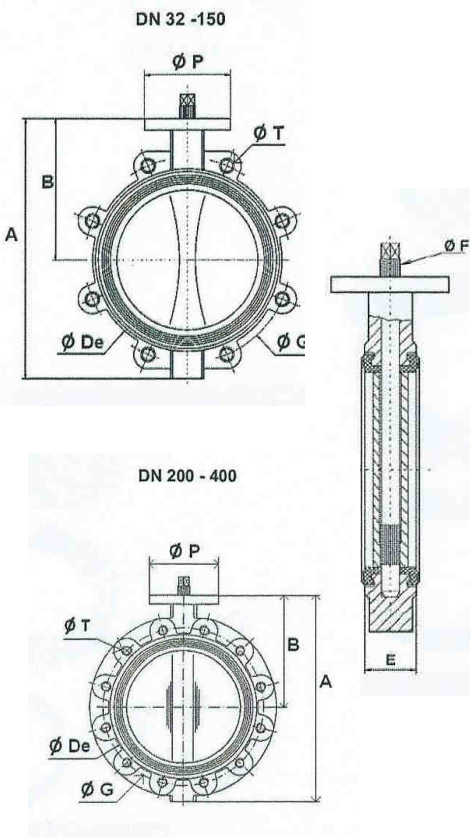
- Spherguss EN GJS 500-7
- Sitz EPDM
- Scheibe in CF8M

Dimensions entre brides selon DIN EN 558-2, série 20
Face to face dimensions according to DIN EN 558-2, series 20
Baulänge nach DIN EN 558-2, Grundreihe 20

DN	A	B	øDe	E	øF	øG	øP	øT	Poids
									Weight
									Gewicht
mm									kg
32/40	205	140	83	33	10.5	100/110	88	4xM16	2.7
50	224	154	102	43	10.5	125	88	4xM16	4.1
65	241	160	115	46	14.5	145	88	4xM16	4.7
80	256	172	136	46	16.5	160	88	8xM16	6.1
100	294	185	157	52	16.5	180	88	8xM16	7.9
125	327	204	192	56	18.5	210	105	8xM16	10.9
150	354	214	220	56	18.5	240	105	8xM20	11.85
200	438	256	275	60	22.5	295	105	8xM20	18.5
250	462	248	329	68	25.5	350	150	12xM20	31.8
300	524	282	378	78	30.5	400	150	12xM20	47.8
350	580	300	436	78	30.5	460	170	16xM20	53
400	660	340	487	102	35.5	515	170	16xM24	77

Conditions de service
Working conditions
Betriebsdruck und Temperatur

Température maxi (°C)	120
Pression / Pressure / Druck maxi(bar)	16



Matières / Materials / Material

Corps : EN GJS 500-7
Manchette : EPDM
Papillon: inox 316
Axe : Inox 304

Body : EN GJS 500-7
Seat : EPDM
Disc : CF8M
Shaft : CF3

Gehäuse : EN GJS 500-7
Sitzring : EPDM
Scheibe : CF8M
Spindel : CF3