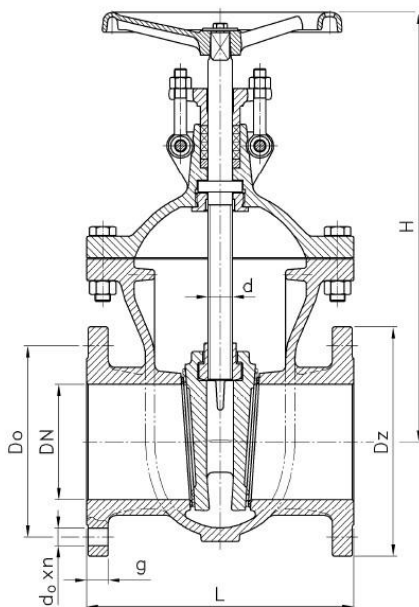


Fig. 030 / 72 PN16



Vanne à passage direct

- Corps acier
- Tige intérieure
- Contacts Inox
- Pour les eaux, vapeur, fluide thermique, agents non agressifs

Gate valve

- Cast steel
- Inside stem
- Seats in Stainless steel
- For non aggressive medium, water, steam

Keilrundschieber

- Stahlguss
- Innen Spindel
- Niro dichtend
- Für nicht aggressive Flüssigkeiten, Gas, Dampf

Dimensions entre brides selon DIN EN 558 – 1, série 15
Face to face dimensions according to DIN EN 558 – 1, series 15
Baulänge nach DIN EN 558 – 1, Grundreihe 15

DN	L	Dz	D ₀	H	g	d ₀ x n	Dk	Poids
								Weight
								Gewicht
mm								kg
40	240	150	110	310	18	18 x 4	250	27
50	250	165	125	345	20	18 x 4	250	34
65	270	185	145	370	22	18 x 8	280	38
80	280	200	160	395	24	18 x 8	280	55
100	300	220	180	430	24	18 x 8	280	65
125	325	250	210	495	26	18 x 8	320	95
150	350	285	240	530	28	22 x 8	320	110
200	400	340	295	625	30	22 x 12	400	192
250	450	405	355	725	32	26 x 12	500	261
300	500	460	410	830	34	26 x 12	560	342
350	550	520	470	905	38	26 x 16	560	462
400	600	580	525	1040	40	29,5 x 16	720	691
500	700	715	650	1300	44	32,5 x 20	800	1098
600	800	840	770	1472	46	35,5 x 20	800	1580
700	900	910	840	1780	50	35,5 x 24	900	2300

Conditions de service
Working conditions
Betriebsdruck und Temperatur

Température (°C)	-30	40	100	150	200	250
Pression / Pressure / Druck (bar)	16	16	14	13	11,5	10

Matières / Materials / Material

- Corps** : GSC25N/GP240GH/1.0619N
- Chapeau** : GSC25N/GP240GH/1.0619N
- Opércule** : GSC25N/GP240GH/1.0619N
- Volant** : EN GJS-400
- Tige** : X 20 CR 13
- Etanchéité de tige** : Graphite
- Sièges** : X 20 CR 13
- Etanchéité corps/chapeau** : Metal-graphite

- Body** : GSC25N/GP240GH/1.0619N
- Bonnet** : GSC25N/GP240GH/1.0619N
- Wedge** : GSC25N/GP240GH/1.0619N
- Handwheel** : EN GJS-400
- Stem** : X 20 CR 13
- Gland packing** : Graphite
- Seats** : X 20 CR 13
- Gasket body/bonnet** : Metal-graphite

- Gehäuse** : GSC25N/GP240GH/1.0619N
- Deckel** : GSC25N/GP240GH/1.0619N
- Keil** : GSC25N/GP240GH/1.0619N
- Handrad** : EN GJS-400
- Spindel** : X20 CR13
- Packung** : Graphit
- Sitzring** : X20 CR13
- Dichtung** : Metal-graphit

04-2013



ROBINETTERIE INDUSTRIELLE
 30 rue Henri Durre - 59590 RAISMES
 Tél. 33 (0)3 27 36 70 12 - Fax 33 (0)3 27 36 75 20

CE PED 97/23



www.stemat-jansen.fr

Document non contractuel