

Fig. 720 PN40

Robinet à tournant sphérique

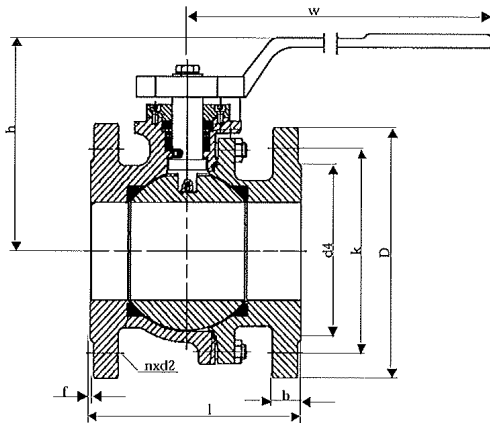
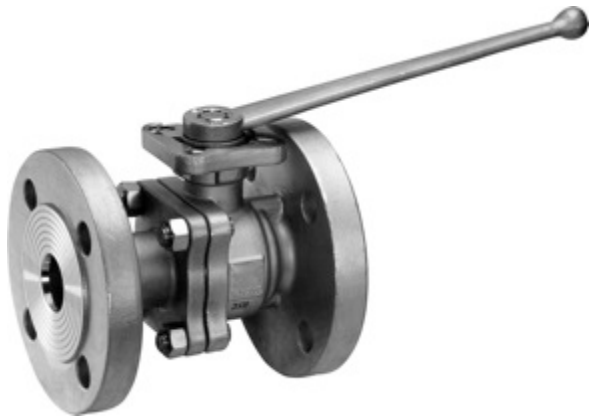
- Corps inox 316

ANSI Ball Valve

- Stainless steel 316

ANSI- Kugelhahn

- Edelstahl 316



Dimensions selon la Norme DIN EN 558-1 série 28

Length according to DIN EN 558-1 serie 28

Baulänge nach DIN EN 558-1 Grundreihe 28

DN	l	D	k	d4	W	h	n	d2	f	b	Poids
											Weight
											Gewicht
mm											kg
15	130	95	65	45	182	108	4	14	2	16	2.5
20	150	105	75	58	220	119	4	14	2	18	4.0
25	160	115	85	68	220	122	4	14	2	18	5.0
32	180	140	100	78	270	142	4	18	2	18	8.5
40	200	150	110	88	270	142	4	18	3	18	9.0
50	230	165	125	102	270	150	4	18	3	20	12.5
65	290	185	145	122	270	150	8	18	3	20	18.0
80	310	200	160	138	328	203	8	18	3	22	25.5
100	350	235	190	162	328	220	8	22	3	24	30.5

Conditions de service

Working conditions

Betriebsdruck und Temperatur

Température (°C) mini - maxi	0	150	200
Pression / Pressure / Druck maxi (bar)	40	30	27

Matières / Materials / Material

Corps : A 351 CF8M
Boule : Inox 316
Siège : PTFE +15% verre
Axe : Inox 316
Bague : PTFE
Presse-étoupe : Graphite
Tirant : Inox 304
Ecrou : Inox 304

Body : A 351 CF8M
Ball: Stainless steel 316
Seat: PTFE +15% Glass
Shaft: Stainless steel 316
Body Seal: PTFE
Gland-packing : Graphite
Bolt: Stainless steel 304
Nut : Stainless steel 304

Gehäuse : A 351 CF8M
Kugel: Edelstahl 316
Sitz: PTFE +15% Glass
Welle: Edelstahl 316
Gehäuse Dichtung: PTFE
Packung : Graphit
Bolzen: Edelstahl 304
Schrauben-Mutter: Edelstahl 304