

Fig. 241 PN40



Robinet à soupape

- Tout inox
- A soufflet
- Pour fluides agressifs
- Spécial industrie chimique

Globe Valve

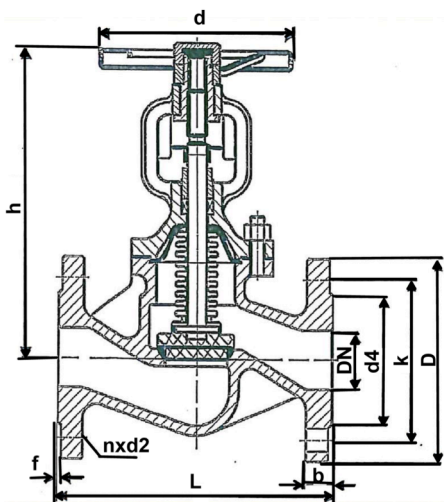
- Stainless steel
- with Below
- For water, steam, thermic fluid and aggressive medium

Absperrventil

- Edelstahl
- Mit Faltenbalg
- Für Wasser, Dampf, aggressive Flüssigkeiten

Dimensions entre brides selon DIN EN 558-1, série 1
Face to face dimensions according to DIN EN 558-1, series 1
Baulänge nach DIN EN 558-1, Grundreihe 1

| DN | L | Dz | Dp | Do | do | n | g. | f | H | h | Dk | Poids |
|-----|-----|-----|-----|-----|----|----|----|---|-----|----|-----|---------|
| | | | | | | | | | | | | Weight |
| | | | | | | | | | | | | Gewicht |
| mm | | | | | | | | | | | | kg |
| 15 | 130 | 95 | 45 | 65 | 14 | 4 | 16 | 2 | 210 | 12 | 120 | 4,2 |
| 20 | 150 | 105 | 58 | 75 | 14 | 4 | 18 | 2 | 210 | 12 | 120 | 4,9 |
| 25 | 160 | 115 | 68 | 85 | 14 | 4 | 18 | 2 | 210 | 12 | 120 | 5,7 |
| 32 | 180 | 140 | 78 | 100 | 18 | 4 | 1/ | 2 | 260 | 14 | 160 | 9,5 |
| 40 | 200 | 150 | 88 | 110 | 18 | 4 | 18 | 3 | 270 | 14 | 160 | 10,2 |
| 50 | 230 | 165 | 102 | 125 | 18 | 4 | 20 | 3 | 280 | 16 | 160 | 13,2 |
| 65 | 290 | 185 | 122 | 145 | 18 | 8 | 22 | 3 | 320 | 18 | 200 | 28,7 |
| 80 | 310 | 200 | 138 | 160 | 18 | 8 | 24 | 3 | 370 | 18 | 250 | 38,2 |
| 100 | 350 | 235 | 162 | 190 | 22 | 8 | 24 | 3 | 405 | 22 | 320 | 57,2 |
| 125 | 400 | 270 | 188 | 220 | 26 | 8 | 26 | 3 | 570 | 40 | 280 | 95 |
| 150 | 480 | 300 | 218 | 250 | 26 | 8 | 28 | 3 | 610 | 45 | 320 | 122 |
| 200 | 600 | 375 | 285 | 320 | 30 | 12 | 34 | 3 | 670 | 50 | 400 | 205 |
| 250 | 730 | 450 | 345 | 385 | 33 | 12 | 38 | 3 | 684 | 55 | 400 | 355 |
| 300 | 850 | 515 | 410 | 450 | 33 | 16 | 42 | 3 | 830 | 85 | 600 | 560 |



Conditions de service / Working conditions / Betriebsdruck und Temperatur

| Température (°C) | 20 | 100 | 200 | 300 |
|-----------------------------------|----|-----|-----|-----|
| Pression / Pressure / Druck (bar) | 40 | 32 | 21 | 24 |

Matières / Materials / Material

- Corps** : Inox (X6 CRNIMO 1810)
Chapeau : inox(X6 CRNIMO 1810)
Clapet : Inox (X10 CRNIMOTI 1810)
Soufflet : Inox (1.4541)
Tige : Inox (X10 CRNIMOTI 1810)
Volant : EN GJL-250
Etanchéité de tige : Tresse graphitée
Etanchéité corps/ chapeau : Graphite

- Body** : Stainless steel 316
Bonnet : Stainless steel 316
Disc : Stainless steel 316 Ti
Bellow : Stainless steel 316Ti
Stem : Stainless steel 316 Ti
Hand wheel : EN GJL-250
Gland packing : Graphite
Gasket Body/ Bonnet : Graphite

- Gehäuse** : 1.4408
Deckel : 1.4408
Kegel : 1.4571
Faltenbalg : 1.4571
Handrad : EN GJL-250
Spindel : 1.4571
Packung : Graphit
Dichtung : Graphit

04-2013



ROBINETTERIE INDUSTRIELLE
 30 rue Henri Durre - 59590 RAISMES
 Tél. 33 (0)3 27 36 70 12 - Fax 33 (0)3 27 36 75 20

CE PED 97/23



www.stemat-jansen.fr

Document non contractuel