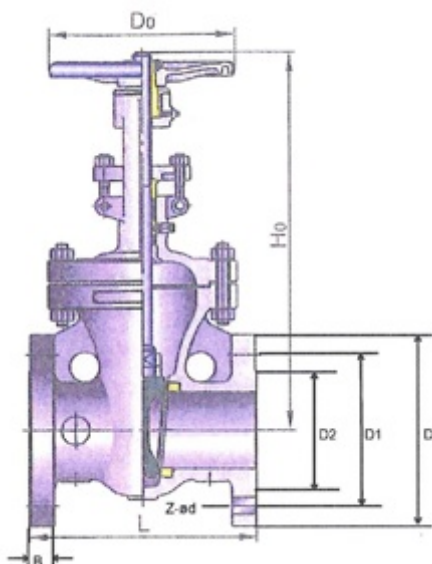


**Fig. 035 / 79 PN63
ACS**



Vanne à passage direct

- Corps acier
- Tige montante
- Contacts Inox
- Pour les eaux potables

Gate valve

- Cast steel
- Outside stem
- Seats in Stainless steel
- For drinking water

Keilrundschieber

- Stahlguss
- Aussen Spindel
- Niro dichtend
- Für Trink Wasser

Dimensions entre brides selon DIN EN 558 – 1, série 26

Face to face dimensions according to DIN EN 558 – 1, series 26

Baulänge nach DIN EN 558 – 1, Grundreihe 26

DN	L	D	D ₂	D ₁	D ₀	F	B	Z-Ød	H ₀	Poids
										Weight
										Gewicht
mm										kg
50	250	180	102	135	200	3	26	4-ø22	470	39
65	290	205	122	160	250	3	26	8-ø22	520	43
80	310	215	138	170	300	3	28	8-ø22	570	60
100	350	250	162	200	300	3	30	8-ø26	700	89
125	400	295	188	240	350	3	34	8-ø30	780	140
150	450	345	218	280	350	3	36	8-ø33	850	207
200	550	415	270	345	400	3	42	12-ø36	1035	325
250	650	470	325	400	560	3	46	12-ø36	1050	467
300	750	530	375	460	640	4	52	16-ø36	1470	590

Conditions de service

Working conditions

Betriebsdruck und Temperatur

Température (°C)	0	80
Pression / Pressure / Druck (bar)	63	63

Matières / Materials / Material

Corps : GSC25N/GP240GH/1.0619N
Chapeau : GSC25N/GP240GH/1.0619N
Opércule : GSC25N/GP240GH/1.0619N
Volant : EN GJS-400
Tige : X 20 CR 13
Étanchéité de tige : Graphite
Sièges : X 20 CR 13
Étanchéité corps/chapeau : Metal-graphite

Body : GSC25N/GP240GH/1.0619N
Bonnet : GSC25N/GP240GH/1.0619N
Wedge : GSC25N/GP240GH/1.0619N
Handwheel : EN GJS-400
Stem : X 20 CR 13
Gland packing : Graphite
Seats : X 20 CR 13
Gasket body/bonnet : Metal-graphite

Gehäuse : GSC25N/GP240GH/1.0619N
Deckel : GSC25N/GP240GH/1.0619N
Keil : GSC25N/GP240GH/1.0619N
Handrad : EN GJS-400
Spindel : X20 CR13
Packung : Graphit
Sitzring : X20 CR13
Dichtung : Metal-graphit

04-2013