

Fig. 430/630
PN10/16
NBR

Clapet de non retour

- A boule
- Fonte EN GJS 400-15
- Boule revêtue NBR
- Pour Eaux Usées

Ball Check Valve

- EN GJS 400-15
- Ball coated with NBR
- For waste water

Kugelrueckfluss

Verhinderer

- EN GJS 400-15
- Kugel mit NBR beschichtet
- Für Abwasser

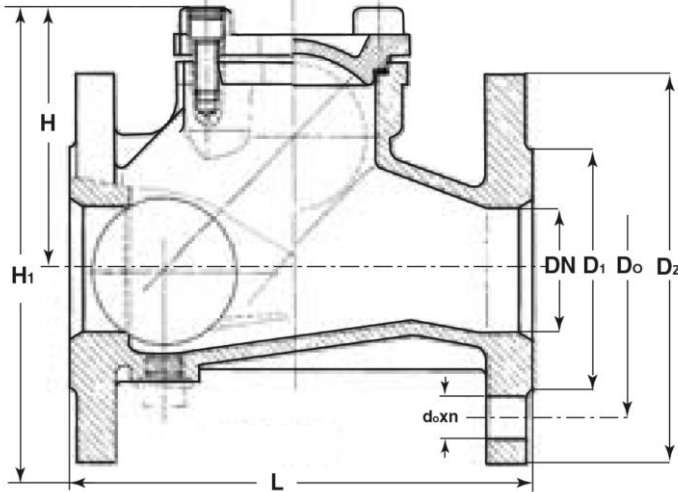


Dimensions selon la Norme EN 558-1 série 48

Length according to EN 558-1 series 48

Baulänge nach EN 558-1 Grundreihe 48

DN	L	H	H ₁	D _Z	D ₁	D ₀	do x n	Poids
								Weight
mm								Gewicht
								kg
50	200	113	196	165	102	125	18 x 4	7,5
65	240	126	219	185	122	145	18 x 4	14
80	260	162	262	200	138	160	18 x 4	16
100	300	194	304	220	158	180	18 x 8	21
125	350	214	339	250	188	210	18 x 8	38
150	400	260	403	285	212	240	22 x 8	52
200	500	320	490	340	268	295	22 x 8	99
250	600	365	563	395	320	350	22 x 12	136
300	700	427	650	445	370	400	22 x 12	220
350	800	485	738	505	430	460	22 x 16	268
400	900	537	820	565	482	515	26/30 x 16	350
500	1100	650	985	670	582	620	26/30 x 16	720
600	1300	800	1190	780	582	725	26/30 x 20	1100



Conditions de service

Working conditions

Betriebsdruck und Temperatur

Température (°C)	-10 à +80
Pression / Pressure / Druck (bar)	10/16

Matières / Materials / Material

Corps : Fonte EN GJS 400-15 revêtu époxy
Chapeau : Fonte EN GJS 400-15 revêtu époxy
Boule : DN50 jusqu'à 100 Aluminium
 Surmoulé NBR
 DN125 jusqu'à 600 EN GJS 400-15
 Surmoulé NBR
Joint : Corps – chapeau NBR
Boulonnerie : Acier Zingué

Body : EN GJS 400-15 epoxy coating
Bonnet : EN GJS 400-15 epoxy coating
Ball : DN50 to DN100 Aluminium
 Lined with NBR
 DN125 to DN600 En GJS 400-15
 Lined with NBR
Gasket : Body – Bonnet NBR
Bolts : Zinc Steel

Gehäuse : EN GJS 400-15
Deckel : EN GJS 400-15
Kugel : DN50-DN100 Aluminium
 NBR Beschichtet
 DN125-DN600 EN GJS 400-15
 NBR Beschichtet
Dichtung : NBR
Schrauben : Zinc Stahl

12-2015